



ECHO**JAZZ** AG
RINGSTRASSE 25
6010 KRIENS
SCHWEIZ
[WWW.ECHO**JAZZ**.COM](http://WWW.ECHOJAZZ.COM)
+41 41 340 18 80
[INFO@ECHO**JAZZ**.COM](mailto:INFO@ECHOJAZZ.COM)

ECHO**AMBIENT**[®] 24MM COCOON DATENBLATT

INHALTSVERZEICHNIS



ECHOAMBIENT® 24MM CONE	1
INHALTSVERZEICHNIS	2
AUSSCHREIBUNG	3
DATENBLATT ECHOBOARD® 24MM	4
FARBEN ECHOBOARD® 24MM	5
DIMENSIONEN & TEILE	6
ECHOAMBIENT® 24MM COCOON M	6
MONTAGE	7
ECHOAMBIENT® COCOON - DIREKTABHÄNGER SET	7
PFLEGE & REINIGUNG	8

AUSSCHREIBUNG



PRODUKTNAME

EchoAmbient® 24mm COCOON

BESCHREIBUNG

Hochleistungs-Akustik-Pendelleuchte mit textiler Oberfläche aus 100% PET.

Die Lifestyle-Deckenlampe mit akustischem Lampenschirm aus Recycling-PET spendet Licht und ein angenehmes Ambiente auf Begegnungsflächen. Die fächerartig angeordneten Lamellen beinhalten eine Fläche von beinahe zwei Quadratmeter der Absorberklasse A. Der Schall im raum wird sehr effizient gedämpft und es entstehen interessante Licht- und Schatteneffekte.

Die EchoAmbient® ermöglicht es Innenarchitekten, bei der Lichtgestaltung gleichzeitig die Akustik zu verbessern. Die Fassung E27 bietet volle Flexibilität bei der Wahl des Lichtmittels. Die Leuchte mit kokon-förmigen Design setzt einen Akzent im Raum und ist in 2 Grössen und vielen ausdrucksstarken Farben erhältlich.

PRODUKTEIGENSCHAFTEN

- Kompatibel mit E27 Leuchtmitteln
- Anschlussspannung: 230V 50Hz
- Farbkonsistenz: CRI > 81
- Lebensdauer: 15000 Stunden
- Energieklasse F
- Lumen: 806lm
- Lichtfarbe: 2500K
- Systemleistung: 8W
- Austrahlwinkel: 360°

AKUSTISCHE LEISTUNG

aw: 1.00

NRC: 0.95

MONTAGE

- Geeignet für den Einsatz in Räumen sowie überdachten Aussenräumen
- Einfach höhenverstellbar

MATERIALEIGENSCHAFTEN

- Sehr einfach mechanisch zu bearbeiten.
- Äusserst robust und stossfest
- Sehr hohe Farbbeständigkeit der allseitig homogenen textilen Oberfläche erhältlich in über 20 Farben
- Schwer entflammbar. B-s1,d0 zertifiziert gem. EN 13501
- Äusserst geringe flüchtige organische Verbindungen unter < 0.5mg/m²/h, zertifiziert, gem. ASTM D5116
- Formaldehyd unter < 0.1mg/m²/h, zertifiziert gem. ASTM D5116
- Bis 50°C und 95%rH formstabil
- Schmelzpunkt: 250 °C
- Zersetzung Temp: > 250 °C
- Alkalität: pH: 7,8 (pH 7 ist neutral)

PFLEGE & REINIGUNG

Kann trocken und feucht mit Chlor oder Wasserstoffperoxid gereinigt werden.

UMWELT

- 100% PET mit einem Anteil von über 50% aus recyklierten PET Flaschen
- Zu 100% recyklierbar
- eco1 Bewertung nach eco-bau & Minergie-Eco Anforderungen
- Cradle to Cradle Bronze zertifiziert

ENTSORGUNG

Das Produkt ist im Rahmen des Stewardship-Programms von ECHOJAZZ recyklierbar

DATENBLATT ECHOBOARD® 24MM



EchoBoard® 24mm ist ein hochwertiger Schallabsorber mit einem aw von bis zu 1.00 und einem NRC von bis zu 0.95, welcher für Decken, Wände, an Tischen oder frei im Raum eingesetzt werden kann.

BEZEICHNUNG	EchoBoard® 24mm
DIMENSIONEN	1800mm (± 1mm) x 2400mm (± 1mm)
ZUSAMMENSETZUNG	100% PET (> 50% rezykliertes PET)
PET-FLASCHEN* PRO PANEEL	324 PET-Flaschen *Die Anzahl PET-Flaschen bezieht sich auf 500ml PET-Flaschen mit einem Flaschengewicht von 24g.
FLÄCHENGEWICHT	3600g/m ² (± 10%)
MATERIALSTÄRKE	24mm +/- 5%
LICHTECHTHEIT ISO 105-B02-1994	> 7
BRANDSCHUTZ EN 13501	B-s1, d0
VOC EMISSIONEN ASTM D5116	< 0.5mg/m ² /h
FORMALDEHYD EMISSION ASTM D5116	< 0.1mg/m ² /h
UMWELTZERTIFIZIERUNGEN	eco1 Minergie-Eco Cradle to Cradle Certified® Bronze M1 Emissionfreie Materialien
ABSORPTIONSGRAD DIN EN ISO 11654 ASTM C423	aw 0.50 (Direktmontage) aw 0.65 (50mm Wand-/Deckenabstand) aw 1.00 (200mm Wand-/Deckenabstand) NRC = 0.70 (Direktmontage) NRC = 0.80 (50mm Wand-/Deckenabstand) NRC = 0.95 (200mm Wand-/Deckenabstand)
FARBEN	> 20
ABSORPTIONSKURVE	<p>The graph plots the sound absorption coefficient (SCHALLABSORPTIONSGRAD) on the y-axis (0.00 to 1.20) against frequency (FREQUENZ (HZ)) on the x-axis (125 Hz to 4000 Hz). Three data series are shown: <ul style="list-style-type: none"> Schallabsorptionsgrad (Direktmontage) - Green line: Starts at ~0.05 at 125 Hz, rises to ~0.70 at 500 Hz, and reaches ~1.00 at 2000 Hz. Schallabsorptionsgrad (50mm) - Yellow line: Starts at ~0.15 at 125 Hz, rises to ~0.85 at 500 Hz, and reaches ~1.00 at 2000 Hz. Schallabsorptionsgrad (200mm) - Blue line: Starts at ~0.50 at 125 Hz, rises to ~0.95 at 500 Hz, and reaches ~1.00 at 2000 Hz. </p>

FARBEN ECHOBOARD® 24MM



ECHOBOARD® 24MM



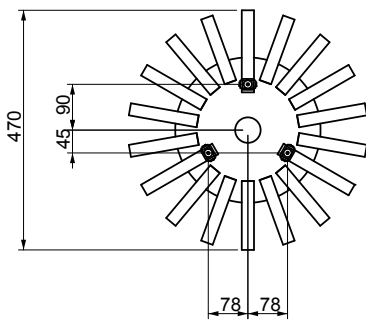
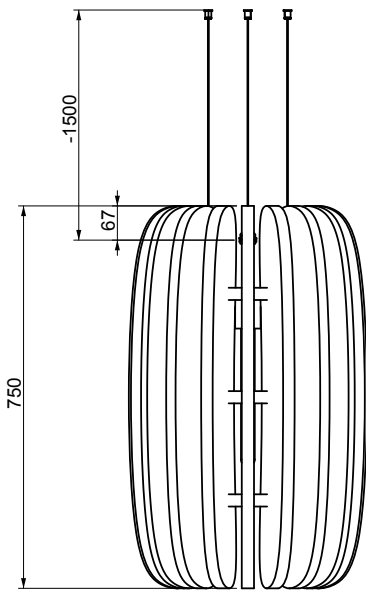
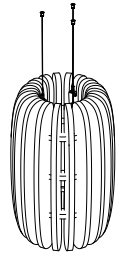
*Auslaufend. Farbe ab Lager erhältlich solange Vorrat oder auf Anfrage mit einer Mindestbestellmenge.



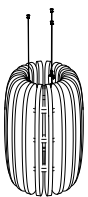
DIMENSIONEN & TEILE



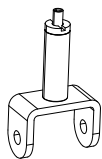
ECHOAMBIENT® 24MM COCOON M
1084
Ø470x750mm



STÜCKLISTE



1x
EchoAmbient® COCOON M



3x
Abhänger Set
24mm



3x
Drahtseil
1500x1.5mm



3x
Schraubkappen



3x
Deckenbefestigungen
M6 Innengewinde

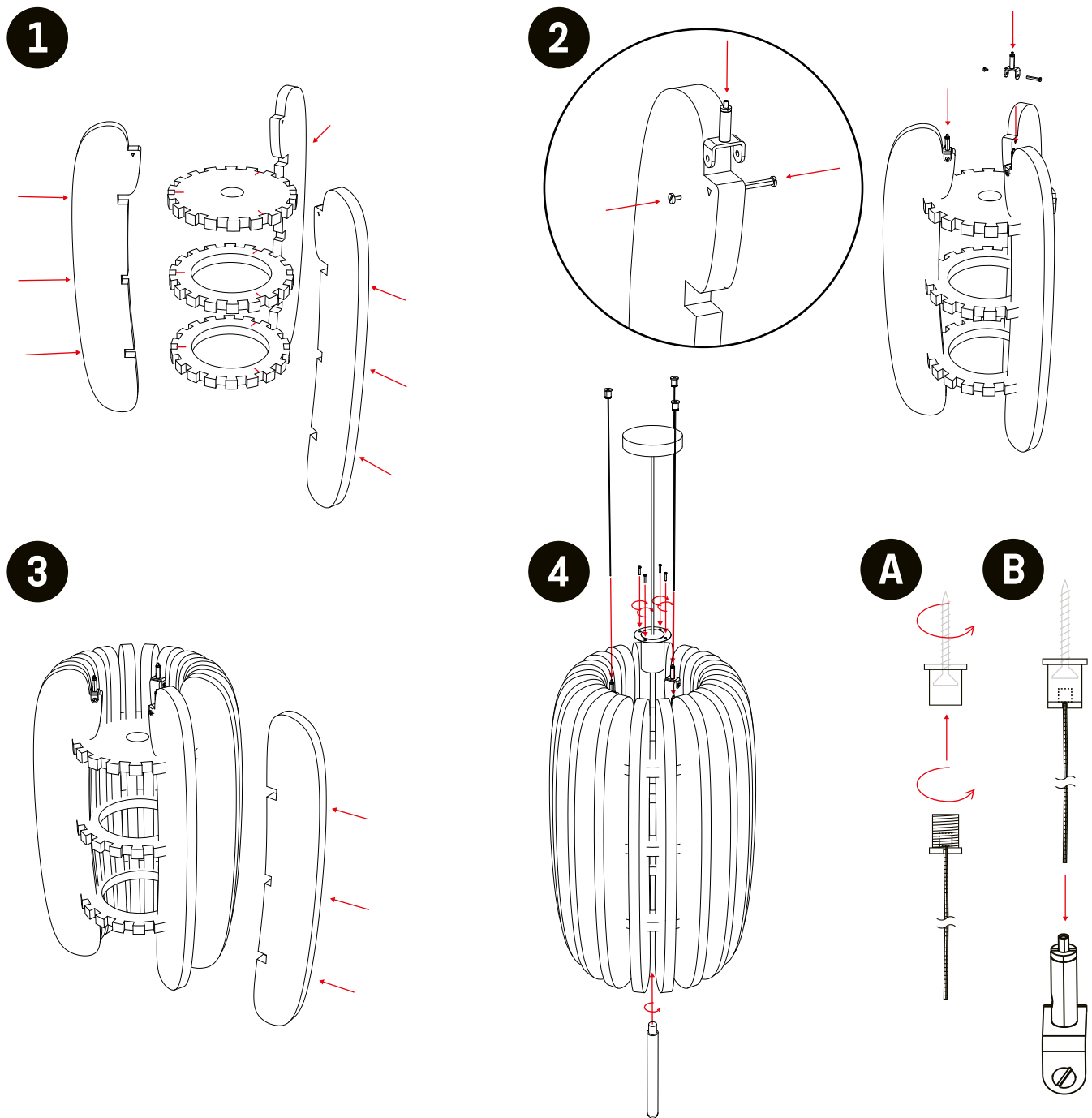


1x
Leuchtmittel
E27 Fassung

MONTAGE



ECHOAMBIENT® COCOON - DIREKTABHÄNGER SET



FLÄCHENDESINFEKTION

Zur Flächenschnelldesinfektion kann Sprühdessinfektionsmittel eingesetzt werden.



STAUBWEDEL/STAUBSAUGER

Benützen Sie einen Staubwedel oder Staubsauger.



KOHLensäUREHALTIGES WASSER

Für leichte Verunreinigungen tragen Sie kohlesäurehaltiges Wasser auf und entfernen Sie diese mit einem Schwamm.



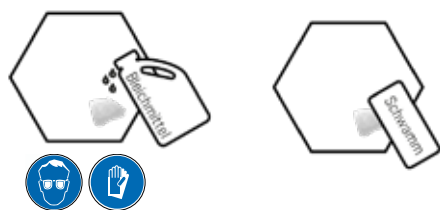
POLSTERREINIGER

Für mittlere Verschmutzungen verwenden Sie Polsterreiniger und entfernen Sie die Verunreinigung mit einem Schwamm.



BLEICHMITTEL

Starke Verunreinigungen können Sie möglicherweise mit Bleichmitteln, z.B. Wasserstoffperoxid, behandeln und im Anschluss mit einem Schwamm und Sprudelwasser entfernen. **Unbedingt mit Schutzhandschuhen und Brille arbeiten!**



Bitte testen Sie Reinigungsprodukte an einer unauffälligen Stelle. Beachten Sie bitte die Sicherheitshinweise der Reinigungsmittel.